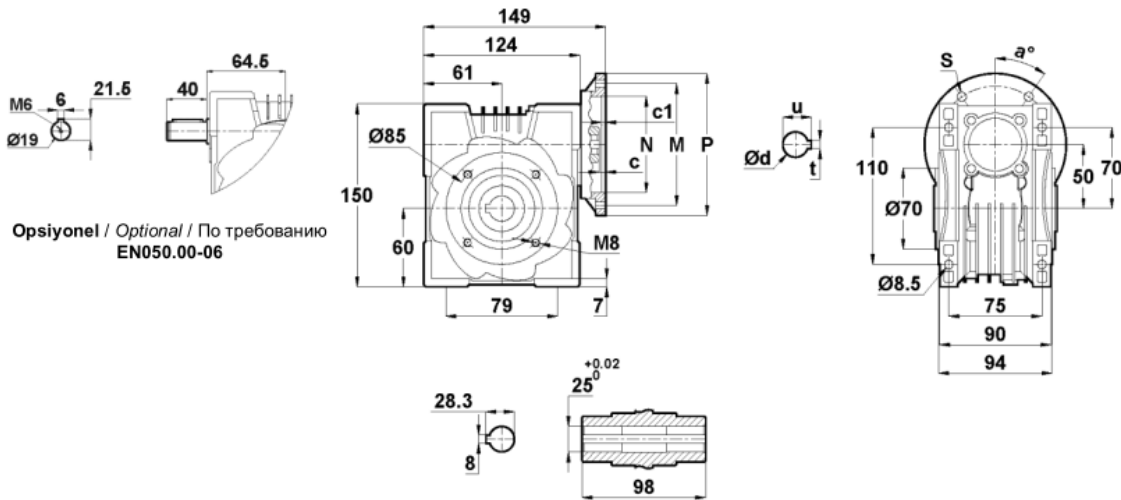




Вх. №: _____ от _____

ТЕХНИЧЕСКОЕ ПРЕДЛОЖЕНИЕ

EN050.00



Opsiyonel / Optional / По требованию
EN050.00-06

EN050	c	c1	N	M	P	d	u	t	a	s
71/B14	10,7	3	70	85	105	14	16,3	5	45°	7
80/B14	10,7	4	80	100	120	19	21,8	6	45°	7
90/B14	10,7	4	95	115	140	24	27,3	8	45°	9
63/B5	10,7	3,5	95	115	140	11	12,8	4	45°	10
71/B5	10,7	4	110	130	160	14	16,3	5	45°	10
80/B5	10,7	4	130	165	200	19	21,8	6	45°	12
90/B5	10,7	4	130	165	200	24	27,3	8	45°	12